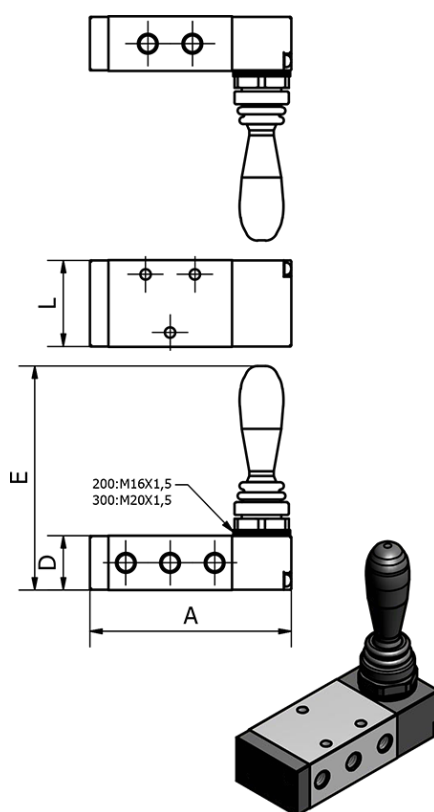


Varenummer: 584H21008G
Beskrivelse: Mekanisk ventil, type 4H210-08-G
port 1/4" 5/2 - - Manuel retur

Mål



A	= 81.5
D	= 22
E	= 90
L	= 35
Port	= G1/4"
Port forsyning og udblæsning	= G1/4"
Port udgang	= G1/8"